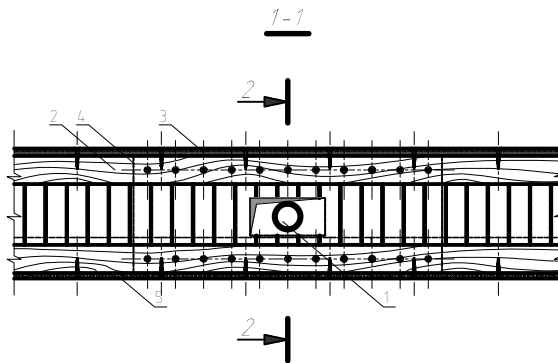
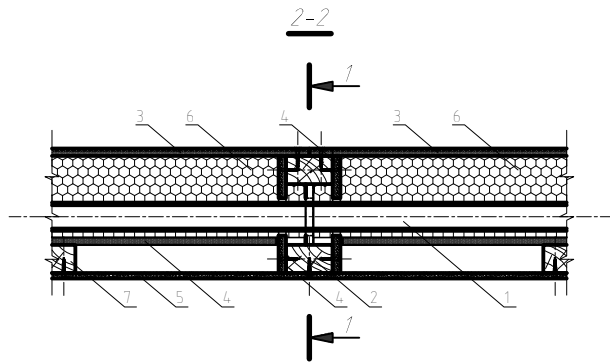


Techninis sprendimas
Komunikacijų pravedimas per siją NAILweb



- 1. Vamzdis
- 2. Sija NAILweb
- 3. OSb-3 arba analogiška plokštė
- 4. OSB -3, 18 mm sustiprinimui (L= min 700mm)
- 5. GKP plokštė
- 6. Šukumos izoliacija
- 7. Medinis brusetis

